

## MANUEL D'UTILISATION GAMME B900 Émetteur-récepteur SIA de Classe B

Modèles applicables : B921 / B922 / B923 / B924 / B951 / B952 / B953 / B954



**Merci d'avoir fait l'acquisition de cet Émetteur-récepteur SIA de  
Classe B.**

Ce produit a été conçu pour vous offrir un niveau optimal de performance et de durabilité ; nous espérons qu'il vous satisfera pleinement pendant de nombreuses années. Nous nous efforçons constamment de respecter les normes de qualité les plus élevées.

Si vous rencontrez un problème avec ce produit, n'hésitez pas à contacter votre revendeur ou à nous écrire à l'adresse [support@em-trak.com](mailto:support@em-trak.com), nous nous ferons un plaisir de vous offrir l'assistance dont vous avez besoin.

---

## Table des matières

### **1 Avertissements en matière de réglementations<sup>4</sup>**

- 1.1 Mises en garde relatives à la sécurité .....4
- 1.2 Remarques générales..... 5

### **2 À propos de votre émetteur-récepteur SIA 10**

- 2.1 Aperçu .....10
- 2.2 Gamme de produits B900 .....12
- 2.3 Qu'y a-t-il dans la boîte ? .....14
- 2.4 Assistance et garantie .....14
- 2.5 Outil de configuration.....15

### **3 Installation .....16**

- 3.1 Résumé .....16
- 3.2 Antennes .....18
- 3.3 Alimentation.....20
- 3.4 Emplacement et réparation de l'émetteur-récepteur.....24
- 3.5 CONFIGURATION .....27
- 3.6 Présentation du proSIA2.....28
- 3.7 Connectivité .....32

### **4 Fonctionnement .....38**

- 4.1 Indicateurs LED .....38
- 4.2 Mode silence.....40
- 4.3 Tableau PGN.....42

### **5 Dépannage .....45**

### **6 Spécifications.....48**

### **7 À propos du SIA .....51**

7.1 Données statiques et dynamiques du bateau.....52

**8 Liste des abréviations.....55**

## Liste des illustrations et tableaux

Illustration 1	Aperçu émetteur-récepteur SIA .....	10
Illustration 2	Dimensions de l'émetteur-récepteur .....	11
Illustration 3	Support FLEXI-FIT .....	11
Tableau 1	Variantes du produit .....	12
Illustration 4	Éléments inclus avec le produit .....	14
Illustration 5	Configuration d'installation typique .....	16
Illustration 6	Positionnement du connecteur de l'antenne VHF.....	18
Illustration 7	Positionnement du connecteur de l'antenne GPS.....	20
Illustration 8	Connexions du câble d'alimentation et de données.....	21
Tableau 2	Codes de couleurs des fils dans le câble accessoire.....	22
Illustration 9	Raccordement de l'alimentation électrique.....	23
Illustration 10	Émetteur-récepteur SIA dimensions.....	25
Illustration 11	Support FLEXI-FIT.....	26
Illustration 12	Émetteur-récepteur montage.....	27
Illustration 13	Configuration au moyen de votre PC .....	28
Illustration 14	Appareils mobiles typiques pour connexion Wi-Fi et Bluetooth.....	31
Illustration 15	Connexion réseau NMEA 2000.....	32
Illustration 16	Connexion à votre traceur de carte .....	34
Illustration 17	Connexion à votre capteur NMEA 0183 .....	35
Illustration 18	Connexion à votre PC.....	36
Illustration 19	Emplacement des indicateurs LED sur l'unité émetteur-récepteur SIA .....	38
Tableau 3	Fonctions des indicateurs LED.....	40
Illustration 20	Raccordement d'un commutateur externe.....	41
Tableau 4	Liste de PGN NMEA 2000 .....	44
Tableau 5	Dépannage .....	47
Tableau 6	Spécifications .....	50
Illustration 21	Le réseau SIA .....	53

## 1 Avertissements en matière de réglementations



Lorsque vous lisez ce manuel, veuillez porter une attention particulière aux mises en garde indiquées à l'aide du symbole de triangle illustré sur la gauche. Ces messages sont importants pour la sécurité, l'installation et l'utilisation du produit.

### 1.1 Mises en garde relatives à la sécurité



Cet équipement doit être installé conformément aux instructions fournies dans le présent manuel.



Cet émetteur-récepteur SIA est une aide à la navigation et ne doit en aucun cas être considéré comme une source précise d'informations pour la navigation. Le SIA ne remplace en aucun cas la vigilance humaine ou tout autre type d'aide à la navigation comme le RADAR. La performance de l'émetteur-récepteur peut être considérablement altérée si le dispositif n'est pas installé tel qu'indiqué dans le manuel d'utilisation ou si le dispositif est exposé à d'autres facteurs tels que les conditions climatiques et/ou des dispositifs de transmission se trouvant à proximité. La compatibilité avec d'autres systèmes peut varier et dépend du fait que les systèmes tiers reconnaissent les données de sortie standard de l'émetteur-récepteur SIA. Le fabricant se réserve le droit de mettre à jour et de modifier ces spécifications à tout



N'installez pas cet équipement dans un environnement inflammable comme une salle des machines ou près des réservoirs de carburant.

## **1.2 Remarques générales**

### **1.2.1 Source de la position**

Tous les émetteur-récepteurs SIA (système d'identification automatique) maritimes utilisent un système de localisation par satellites, désignés sous le sigle GNSS (pour Géolocalisation et Navigation par un Système de Satellites). Cela inclut le Géopositionnement par satellite (GPS), le Globalnaya Navigazionnaya Sputnikovaya Sistema (GLONASS), Galileo et BeiDou.

La précision d'une position de GPS est variable et influencée par des facteurs comme l'emplacement de l'antenne, la façon dont sont utilisés les satellites pour déterminer une position et la durée de réception des informations.

Le terme GPS sera utilisé dans ce manuel pour désigner n'importe quel système GNSS.

### **1.2.2 Distance de sécurité du compas**

La distance de sécurité du compas de ce émetteur-récepteur est de 0,2m ou plus pour une déviation de 0,3°.

### **1.2.3 Avis sur les émissions de radiofréquences**

Mise en garde : L'émetteur-récepteur SIA génère et émet une énergie électromagnétique de radiofréquences. Cet équipement doit être installé et mis en marche selon les instructions indiquées dans le présent manuel. Si vous ne respectez pas ces instructions, vous pouvez provoquer des blessures corporelles et/ou un dysfonctionnement du émetteur-récepteur SIA.

Mise en garde : N'utilisez jamais l'émetteur-récepteur SIA tant qu'il n'est pas relié à une antenne VHF.

Pour optimiser le rendement et limiter l'exposition à l'énergie électromagnétique des radiofréquences, vous devez vous assurer que l'antenne soit installée au moins à 1,5 mètre de l'émetteur-récepteur SIA et soit reliée à l'émetteur-récepteur SIA avant de

mettre celui-ci sous tension. Le système possède un rayon d'Exposition maximale autorisée (EMA) de 1,5 mètres. Ceci a été déterminé en prenant en compte la puissance maximale de l'émetteur-récepteur SIA et en utilisant des antennes avec un gain maximum de 3 dBi. L'antenne doit être installée à 3,5 mètres au-dessus du pont de façon à respecter les exigences en termes d'exposition aux RF. Les antennes ayant des gains plus élevés nécessitent un rayon d'EMA supérieur. Ne faites pas fonctionner l'unité lorsqu'une personne se trouve dans le rayon d'EMA de l'antenne (à moins qu'elle ne soit protégée du champ de l'antenne par une barrière métallique reliée à la terre). L'antenne ne doit pas être déplacée ou mise en service avec une autre antenne de transmission. L'impédance d'antenne requise est de 50 Ohms.

### **1.2.4 Mise au rebut du produit et emballage**

Veillez mettre au rebut l'émetteur-récepteur SIA conformément à la directive européenne DEEE ou conformément aux réglementations locales applicables relatives à la mise au rebut des équipements électriques.

Nous nous sommes efforcés de fournir ce produit dans un emballage recyclable. Veuillez jeter cet emballage en respectant l'environnement.

### **1.2.5 Précision de ce manuel**

L'émetteur-récepteur SIA peut être mis à jour de temps à autre ; les versions ultérieures de l'émetteur-récepteur SIA peuvent alors ne pas correspondre exactement aux instructions du présent manuel. Les informations du présent manuel peuvent faire l'objet de modifications sans préavis. Le fabricant de ce produit rejette toute responsabilité en termes de conséquences suite à des omissions ou des inexactitudes dans le présent manuel et dans toute autre documentation fournie avec le produit.



### **1.2.6 Directive relative aux équipements radio**

Le fabricant de ce produit déclare que ce dernier est conforme aux exigences principales et autres stipulations de la Directive relative aux équipements radio 2014/53/UE et porte ainsi le marquage CE. La déclaration de conformité RED est fournie dans le cadre de la présente documentation. La Déclaration de conformité est fournie sur l'emballage du produit.



### **1.2.7 Avis de la Commission Fédérale des Communications**

Le présent équipement a été testé et s'avère conforme aux exigences des appareils numériques de classe B, conformément à la partie 15 des Réglementations de la FCC (Commission fédérale des communications). Ces exigences sont conçues pour apporter une protection raisonnable contre l'interférence nocive dans les installations résidentielles. Le présent équipement génère, utilise et peut émettre une énergie de radiofréquence et, s'il n'est pas installé et utilisé conformément aux instructions, peut provoquer une interférence négative avec les radiocommunications.

Ce dispositif respecte la partie 15 de la réglementation FCC. Son fonctionnement est soumis aux deux conditions suivantes : (1) Ce dispositif ne peut pas causer d'interférences nocives, et (2) ce dispositif doit accepter toute interférence reçue, notamment les interférences qui peuvent provoquer un fonctionnement indésirable.

Les modifications non expressément approuvée par la partie responsable de la conformité peuvent annuler l'autorité de l'utilisateur à faire fonctionner l'équipement.



**ATTENTION : Saisir une ISMM qui n'a pas été attribuée à l'utilisateur final ou saisir des données non précises dans cet appareil constitue une violation de la réglementation de la Commission Fédérale des Communications.**

### **1.2.8 Informations importantes pour les clients américains**

**CLIENTS AMÉRICAINS UNIQUEMENT :** Aux États-Unis, il est illégal pour un utilisateur final de configurer son propre SIA avec les données de son bateau. Cela enfreint les règles de l'United States Coast Guard (USCG). Cela doit être effectué par un installateur compétent, tel qu'em-trak, un revendeur em-trak ou un professionnel compétent d'électronique maritime. Si votre émetteur-récepteur n'a pas été pré-configuré pour vous, veuillez vous consulter votre revendeur ou nous contacter à l'adresse [support@em-trak.com](mailto:support@em-trak.com) pour découvrir comment configurer l'émetteur-récepteur de façon conforme aux réglementations. Si vous achetez directement auprès d'em-trak en ligne, nous pouvons configurer le produit pour vous sans coût supplémentaire avant de vous l'envoyer. Si vous l'achetez auprès de l'un de nos revendeurs, ces derniers procéderont eux-même à la configuration.



**Aux États-Unis, le numéro ISMM et les données statiques doivent être saisis uniquement par un installateur compétent. L'utilisateur final de l'équipement n'est pas autorisé à saisir ses propres données de bateaux.**

### **1.2.9 Avis du Ministère d'Industrie Canada**

Ce dispositif est conforme aux normes CNR d'Industrie Canada des appareils radio exempts de licence. Son fonctionnement est soumis aux deux conditions suivantes :

1. Ce dispositif ne peut pas causer d'interférences, et

2. Ce dispositif doit accepter toute interférence reçue, notamment les interférences qui peuvent provoquer un fonctionnement indésirable.

Cet appareil numérique de Classe B respecte la norme canadienne ICES-003.

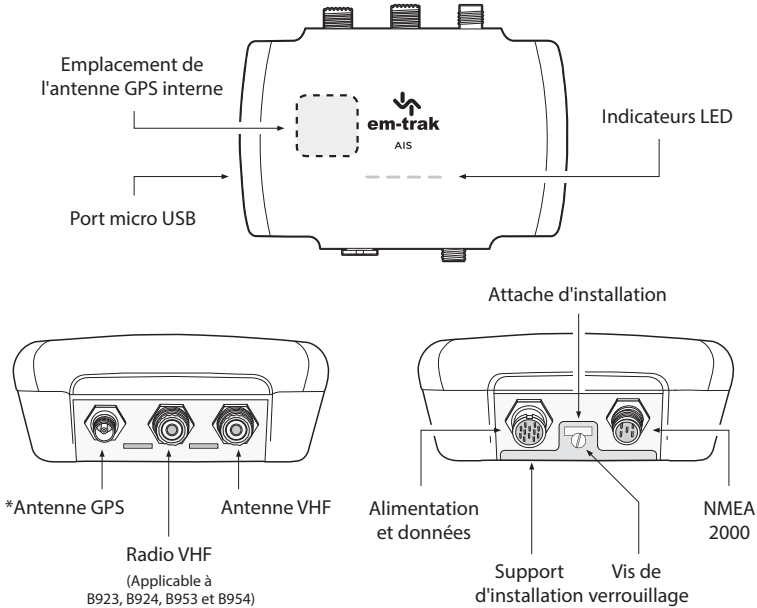
Le présent appareil est conforme aux CNR d'Industrie Canada applicables aux appareils radio exempts de licence. L'exploitation est autorisée aux deux conditions suivantes :

1. L'appareil ne doit pas produire de brouillage, et
2. L'utilisateur de l'appareil doit accepter tout brouillage radioélectrique subi, même si le brouillage est susceptible d'en compromettre le Fonctionnement.

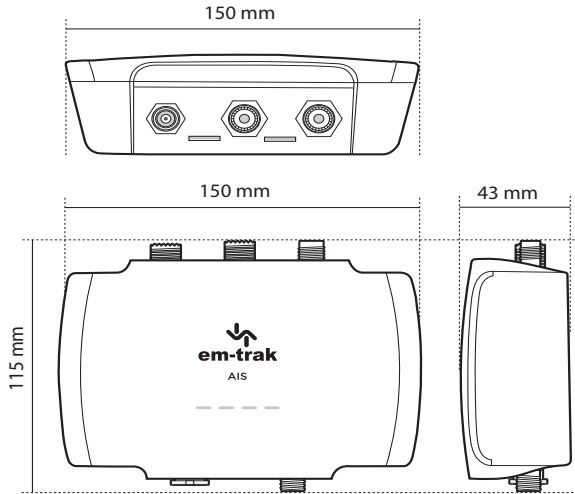
Cet appareil numérique de la classe B est conforme à la norme NMB-003 du Canada.

## 2 À propos de votre émetteur-récepteur SIA

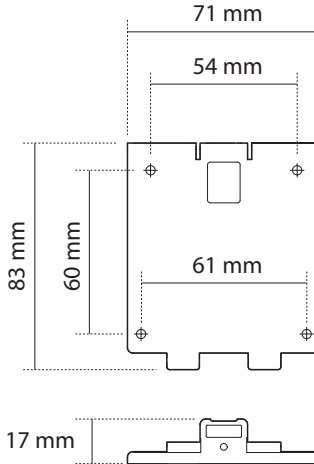
### 2.1 Aperçu



**Illustration 1** Aperçu émetteur-récepteur SIA



**Illustration 2** Dimensions de l'émetteur-récepteur



**Illustration 3** Support FLEXI-FIT

## 2.2 Gamme de produits B900

La gamme B900 fournit de multiples options de fonctionnalités. Les variantes sont listées dans le Tableau 1 et les principales fonctionnalités sont détaillées ci-dessous.

	B921	B922	B923	B924	B951	B952	B953	B954
2W CSTDMA	✓	✓	✓	✓				
5W SOTDMA					✓	✓	✓	✓
Résistant à l'eau et aux intempéries (IPx6 & IPx7)	✓	✓	✓	✓	✓	✓	✓	✓
Support FLEX-FIT	✓	✓	✓	✓	✓	✓	✓	✓
Récepteur GNSS et antenne intégrés	✓	✓	✓	✓	✓	✓	✓	✓
Diviseur d'antenne VHF intégré			✓	✓			✓	✓
Wi-Fi & Bluetooth		✓		✓		✓		✓
NMEA 2000 NMEA 0183 & USB	✓	✓	✓	✓	✓	✓	✓	✓

*Tableau 1 Variantes du produit*

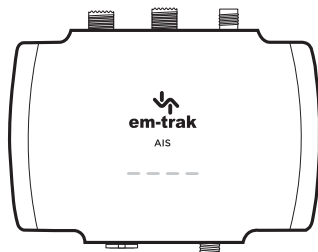
### **2.2.1 Principales fonctionnalités**

- **Wi-Fi et Bluetooth intégrés afin que vous puissiez vous connecter sans fil à tous vos appareils. S'applique aux B922/B924/B952/B954.**
- **Diviseur d'antenne VHF intégré afin que vous puissiez utiliser votre antenne radio VHF existante. S'applique aux B923/B924/B953/B954.**
- **Récepteur et antenne GPS hautes performances intégrés, l'utilisation d'une antenne GPS externe est ainsi facultative.**
- **Support FLEXI-FIT™ permettant une installation simple et sécurisée sur n'importe quel bateau.**
- **Testé et certifié Ipx7 pour submersion complète dans l'eau et testé et certifié Ipx6 pour éclaboussures à haute pression. Il est possible d'installer et d'opérer la gamme B900 de façon permanente en extérieur dans un endroit entièrement exposé ou dans un endroit où les produits seront exposés à des températures extrêmes, positives comme négatives, à l'humidité, à l'air salé et à l'eau.**
- **Connexions NMEA 2000, NMEA 0183 & USB permettant une connexion à n'importe quel capteur, dispositif de pointage de carte, PC ou ordinateur portable.**

## 2.3 Qu'y a-t-il dans la boîte ?

L'illustration 4 illustre les éléments inclus avec votre gamme B900. Si l'un des éléments n'est pas présent, veuillez contacter votre revendeur ou écrire à l'adresse [support@em-trak.com](mailto:support@em-trak.com).

Émetteur-récepteur SIA  
de Classe B

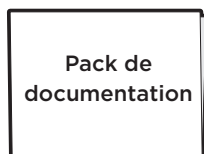


Câble d'alimentation  
et de données  
de 2 m



Câble de connexion  
de 1 mètre  
pour radio VHF

(Applicable  
aux modèles B923 / B924 /  
B953 / B954)



Pack de  
documentation



FLEXI-FIT™  
Support



Kit de  
fixations

*Illustration 4 Éléments inclus avec le produit*

## 2.4 Assistance et garantie

Avec em-trak, vous pouvez procéder à un achat en toute confiance. Si votre nouveau produit ne vous satisfait pas pour quelque raison que ce soit, vous pouvez bénéficier d'un remboursement intégral en nous le renvoyant dans les deux jours suivant sa réception, tant que le produit et l'emballage sont au complet et n'ont pas été endommagés. Nous regrettons cependant de ne pas pouvoir accepter le retour d'un produit sans notification écrite préalable de votre part dans les 48 heures suivant la réception de votre produit em-trak, ou si ce dernier a été utilisé et/ou endommagé, ou si l'emballage est incomplet. Tous les produits em-trak bénéficient de notre garantie mondiale de trois ans.



Dans le cas peu probable où vous rencontreriez un problème, veuillez contacter notre service d'assistance à la clientèle (disponible 24 h/24 et 7 j/7) à l'adresse [support@em-trak.com](mailto:support@em-trak.com) pour que l'un de nos experts travaille à vos côtés à la résolution immédiate de votre problème ou organise la réparation ou le remplacement de votre produit em-trak. La garantie sera invalidée en cas d'utilisation incorrecte du produit, d'endommagement ou de tentative d'altération de celui-ci.

Nous vous recommandons de vous rendre à l'adresse [www.em-trak.com/support](http://www.em-trak.com/support) pour accéder à la FAQ du produit et télécharger les manuels et la documentation à destination des utilisateurs.

## **2.5 Outil de configuration**

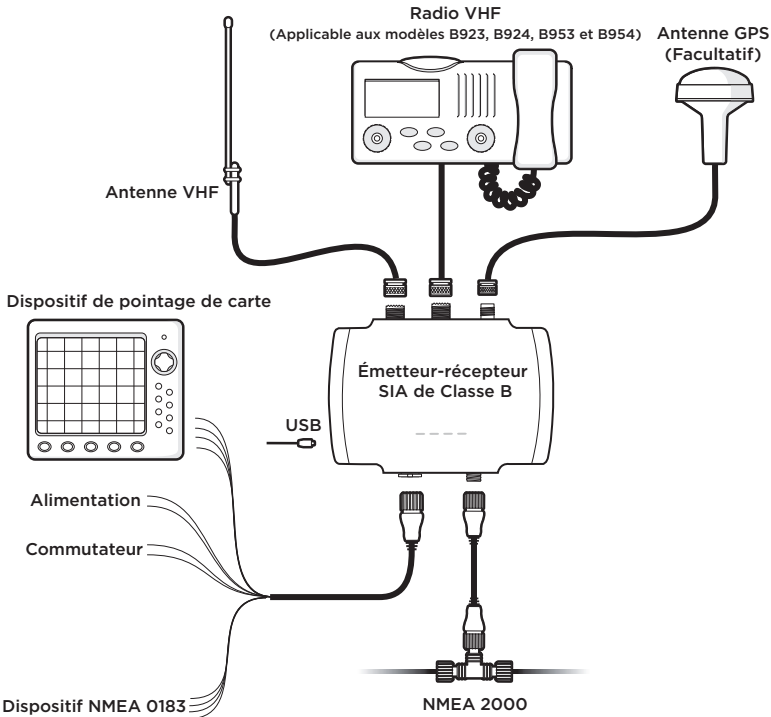
Votre émetteur-récepteur SIA doit être configuré avec les données de votre bateau avant qu'il puisse commencer à transmettre et fonctionner normalement. Pour cela, vous devez télécharger proAIS2 sur votre PC ou ordinateur portable depuis l'adresse [www.em-trak.com/installation](http://www.em-trak.com/installation).

Une fois le téléchargement effectué, vous pourrez configurer toute variante au moyen d'un câble micro-USB (non fourni). Vous pourrez retrouver plus de détails sur proAIS2 et le processus de configuration dans la Section 3.5.2.

## 3 Installation

### 3.1 Résumé

Avant de commencer l'installation de votre émetteur-récepteur, assurez-vous d'avoir les éléments supplémentaires nécessaires décrits ci-dessous. Il est fortement recommandé de lire toutes les instructions de ce manuel avant l'utilisation du matériel. Si après avoir lu ce manuel, vous avez des doutes sur l'un des aspects du processus d'installation, veuillez contacter votre revendeur ou écrire à l'adresse [support@em-trak.com](mailto:support@em-trak.com) pour obtenir des conseils.



*Illustration 5 Configuration d'installation typique*

Outre les éléments fournis, les éléments suivants pourraient être nécessaires pour l'installation :

- Antenne et câble VHF - nécessaires pour réception et transmission par votre émetteur-récepteur. Une variante avec diviseur intégré (B923/B924/B953/B954) peut utiliser une antenne VHF intégrée si celle-ci possède les spécifications pour opérer à travers la plage de fréquences allant de 156 MHz à 162 MHz afin qu'elle soit aussi bien compatible radio VHF (156 MHz) que SIA (162 MHz). La procédure d'installation de l'antenne VHF est décrite plus en détails dans la Section 3.2.1. Si vous avez besoin d'étendre le câble d'antenne au moment de connecter une antenne VHF existante, un câble RG-58 ou RG-8X peut être utilisé pour de courtes distances. Pour de plus longues distances, nous vous recommandons un câble à faible pertes tel que le RG-213.
- Antenne GPS externe - peut-être requise si l'emplacement de votre installation se situe dans un endroit profond au sein de votre bateau, où le receveur et l'antenne GPS intégrés ne pourront pas recevoir les signaux satellites. L'installation de l'antenne GPS est décrite plus en détails dans la Section 3.2.2.
- Câble d'alimentation - peut être requis pour étendre la longueur du câble d'alimentation et de données de 2 m fourni avec votre émetteur-récepteur. Si vous avez besoin d'un câble plus long pour atteindre votre prise d'alimentation électrique, assurez-vous que les câbles sont capables de supporter des tensions allant jusqu'à 2,5 ampères et de une moyenne de 220mA. La connexion à l'alimentation électrique est décrite plus en détails dans la Section 3.3.1.
- Câble micro-USB - requis pour la connexion à un PC ou un ordinateur portable. Les pilotes USB et le processus de configuration sont décrits plus en détails dans la Section 3.7.4.
- Interrupteur - peut être utilisé pour activer ou désactiver le mode silencieux. Nous recommandons l'utilisation d'un commutateur à bascule pour cette application. L'installation du commutateur à bascule est décrite plus en détails dans la Section 4.2. Le mode silencieux peut également être contrôlé au moyen des outils de configuration et de proAIS2.

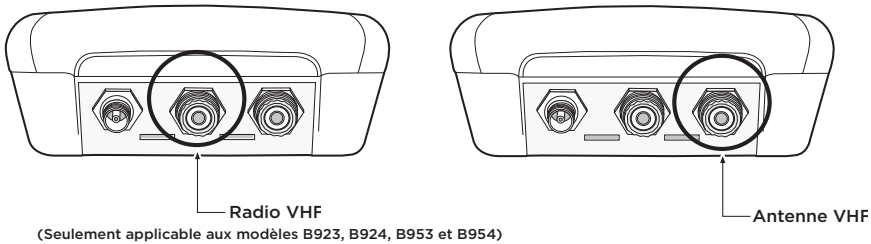
### 3.2 Antennes

#### 3.2.1 Antenne VHF

La connexion d'une antenne VHF adaptée sera nécessaire pour que l'émetteur-récepteur puisse recevoir et transmettre.

Les variantes émetteur-récepteur (B921/B922/B951/B952) ne possèdent pas de diviseur intégré et nécessiteront l'utilisation d'une antenne VHF dédiée couvrant les canaux SIA à 162 MHz.

Les variantes à diviseur intégré (B923/B924/B953/B954) nécessiteront une antenne VHF couvrant de 156 MHz à 162 MHz afin d'être aussi bien compatible radio VHF (156 MHz) que SIA (162 MHz).



#### *Illustration 6 Positionnement du connecteur de l'antenne VHF*

Le type de connecteur de l'antenne VHF est SO-239. Un connecteur homologue PL-259 est nécessaire pour l'antenne.

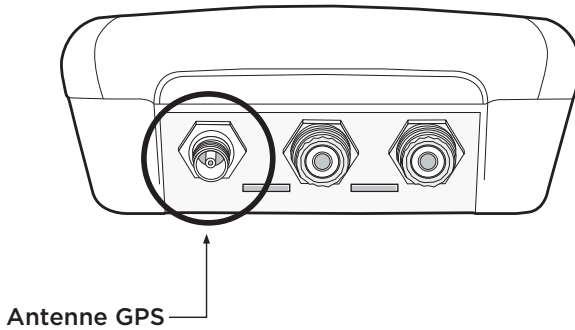
Pour des performances maximum, l'antenne VHF doit être installée aussi haut que possible, et aussi loin que possible de structures métalliques, d'obstructions ou de sources d'interférences. Si une autre antenne de transmission est installée sur le même bateau, nous recommandons une distance de séparation d'au moins 3 m.

### 3.2.2 Antenne GPS

Toutes les variantes B900 disposent d'un récepteur et d'une antenne GPS hautes performances intégrés, compatibles avec les systèmes de navigation par satellite GPS, GLONASS, Galileo et BeiDou. Un mode double GPS peut être activé au moyen de proAIS2, vous permettant de combiner deux systèmes parmi ceux ci-dessus. Cela fournira une position plus stable et une redondance dans le cas où l'un des systèmes de satellites venait à ne plus répondre. Si vous l'installez près d'une fenêtre, sous un pont en fibres de verre ou au sein d'une console centrale, l'utilisation d'une antenne GPS externe ne sera pas nécessaire. Si votre installation est effectuée profondément au sein de votre bateau, où l'antenne GPS ne sera pas en mesure de recevoir de signaux de satellites, vous devrez utiliser une antenne GPS externe. Nous vous recommandons d'utiliser l'em-TRAK GPS100, disponible à l'achat sur notre site [www.em-trak.com](http://www.em-trak.com).

Veillez prendre note des lignes directrices suivantes lors de l'installation d'une antenne GPS externe.

- Vous aurez besoin d'un support à monture à vis de 1" (pouce) 14 TPI si vous choisissez de monter l'antenne GPS sur pied.
- Monter l'antenne GPS externe à un point bas du bateau minimisera l'effet du tangage et du roulis sur la position que vous transmettez.
- N'installez pas votre antenne dans la trajectoire directe d'un radar ou de tout autre équipement de transmission.

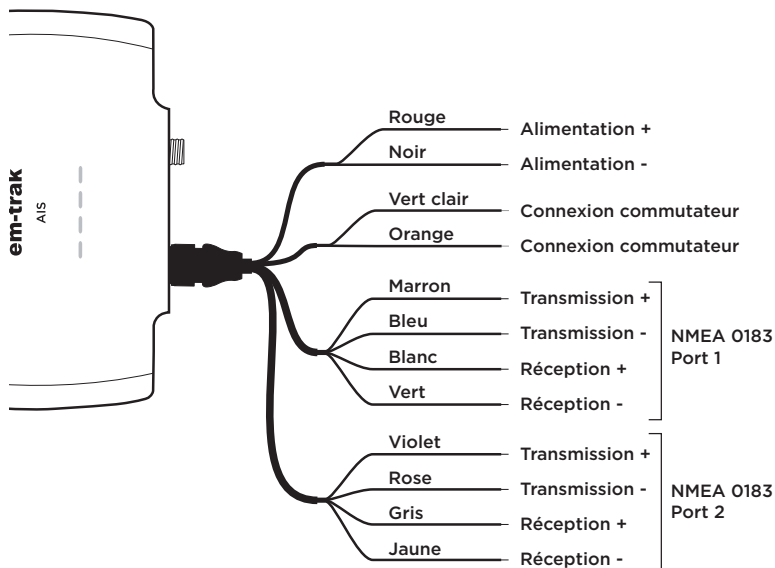


*Illustration 7 Positionnement du connecteur de l'antenne GPS*

### **3.3 Alimentation**

#### **3.3.1 Connexion du câble d'alimentation et de données**

Un câble d'alimentation et de données est fourni avec le produit pour fournir des connexions pour alimentation, deux ports de données NMEA 0183 et le commutateur optionnel de mode silencieux. Le câble possède un connecteur installé à une extrémité, qui doit être raccordé au connecteur 12 broches de l'unité. L'autre embout du câble possède 12 fils nus codifiés par couleur, prêts pour le raccordement.



*Illustration 8 Connexions du câble d'alimentation et de données*

Le tableau ci-dessous indique les fonctions de chaque fil de couleur.

Fil couleur	Description	Fonction
Rouge	Alimentation +	Raccords d'alimentation
Noir	Alimentation -	
Vert clair	Connexion du commutateur	Connexion du commutateur externe pour mode silence
Orange	Connexion du commutateur	

Marron	Port NMEA 0183 1 TX+	Sortie NMEA 0183 haute vitesse (38 400 bauds) prévue pour le raccordement des dispositifs de pointage de carte
Bleu	Port NMEA 0183 1TX-	
Blanc	Port NMEA 0183 1 RX+	
Vert	Port NMEA 0183 1 RX+	
Violet	Port NMEA 0183 2 TX+	Port NMEA basse vitesse (4 800 bauds) prévu pour le raccordement à d'autres capteurs compatibles NMEA 0183 pour multiplexage de données sur le dispositif de pointage de carte
Rose	Port NMEA 0183 2TX-	
Gris	Port NMEA 0183 2 RX+	
Jaune	Port NMEA 0183 2 RX+	

*Tableau 2 Codes de couleurs des fils dans le câble accessoire*



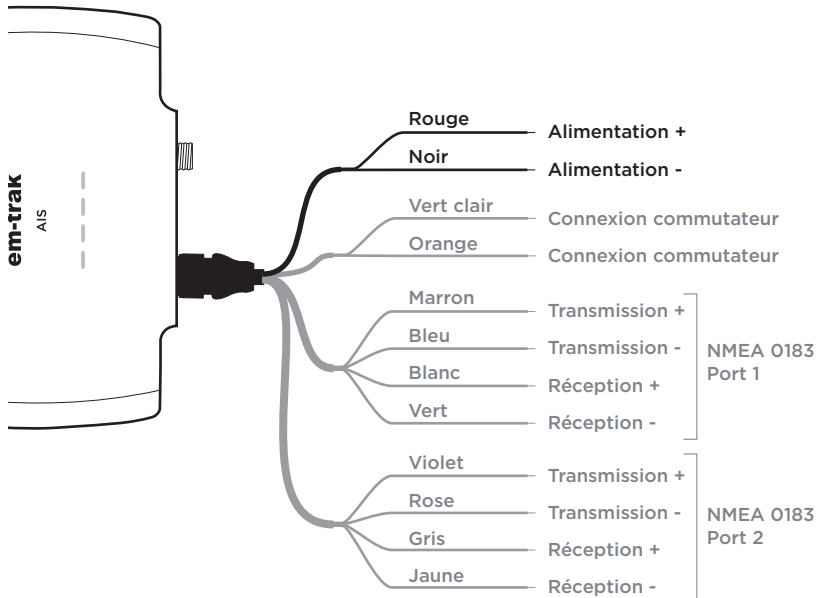
**Contrôlez avec attention votre câblage avant de mettre l'appareil sous tension. Si vous ne raccordez pas correctement le produit, ceci pourrait l'endommager de manière irréversible.**

L'émetteur-récepteur SIA est conçu pour opérer à des voltages allant de 9,6 à 31,2 V ; cependant, pour des performances optimales, nous recommandons de maintenir la plage de voltage entre 12 et 24 V.

Il est recommandé d'utiliser des tenons ondulés et soudés pour le raccordement de l'émetteur-récepteur SIA à la source d'alimentation, au moyen d'un disjoncteur adapté et/ou d'un bloc de fusibles de 3 A. Les fils rouges et noirs de l'illustration 8 doivent être connectés comme suit :



1. Raccordez le fil rouge à la borne positive d'alimentation de 12 V ou de 24 V.
2. Raccordez le fil noir à la borne négative de l'alimentation électrique.



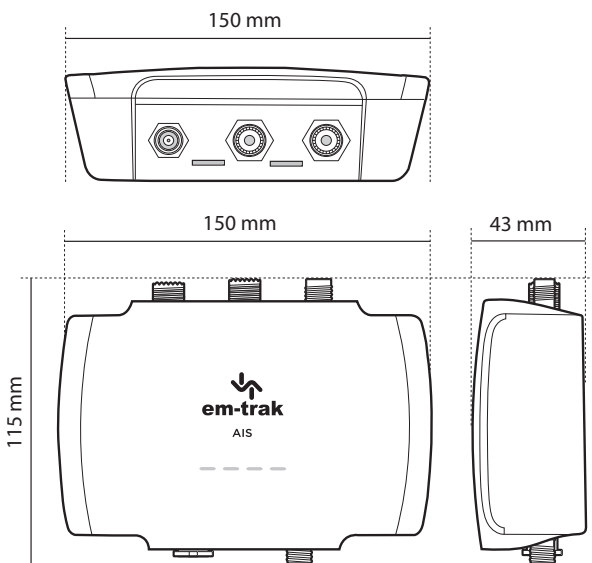
**Illustration 9** Raccordement de l'alimentation électrique

### **3.4 Emplacement et réparation de l'émetteur-récepteur**

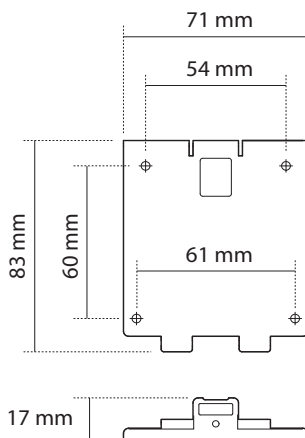
Veillez prendre note des lignes directrices suivantes au moment de choisir un emplacement d'installation :

- La température ambiante autour de l'émetteur-récepteur doit être maintenue entre  $-25^{\circ}\text{C}$  et  $+55^{\circ}\text{C}$ .
- L'émetteur-récepteur ne doit pas être situé dans un environnement inflammable ou dangereux, par ex. dans une salle des machines ou près des réservoirs de carburant.
- L'émetteur-récepteur doit être installé dans un emplacement où il se situe au moins à 20 cm d'un compas ou de tout autre appareil magnétique.
- L'émetteur-récepteur doit être installé dans un lieu où les indicateurs LED sont visibles car ceux-ci donnent des informations importantes sur le statut de l'émetteur-récepteur.
- Il est recommandé d'installer les variantes équipées de connexion Wi-Fi & Bluetooth (B922/B924/B952/B954) près du centre du bateau afin de fournir un signal relativement homogène à travers toutes les zones. La construction de votre bateau peut également avoir un impact sur les performances. Par exemple, des toitures ou structures surplombantes en métal, des câbles d'alimentation et des surfaces réfléchissantes peuvent réduire et dans certains cas bloquer le signal. Nous recommandons de tester la réception afin de vous assurer de performances satisfaisantes avant d'installer le support et l'émetteur-récepteur.
- Pour des performances optimales, l'émetteur-récepteur devrait être installé à au moins un mètre d'autres équipements de transmission à haute puissance, tels que des radios VHF.
- Il doit y avoir un espace suffisant autour de l'émetteur-récepteur pour acheminer les câbles. Veuillez consulter

l'illustration 10 pour plus de détails sur les dimensions de l'émetteur-récepteur.



**Illustration 10** Émetteur-récepteur SIA dimensions

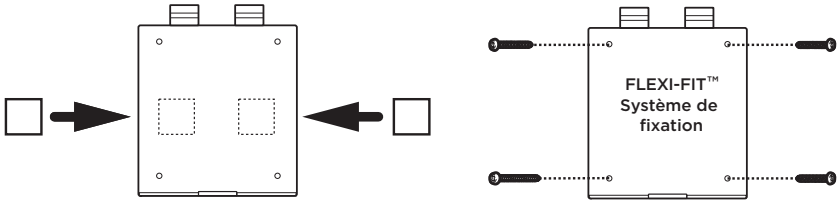


### *Illustration 11 Support FLEXI-FIT*

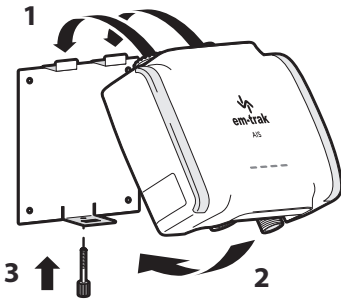
La gamme B900 utilise un système à support simple pour faciliter au maximum l'installation. Utilisez le modèle de support fourni pour trouver la position idéale pour l'émetteur-récepteur puis vissez ou collez (des patchs adhésifs sont également fournis) le support à votre bateau et placez l'émetteur-récepteur dans le support. L'attache assurera que l'émetteur-récepteur reste bien en place même lors des intempéries les plus sévères et de chocs de vagues. Pour encore plus de sécurité, vous pouvez utiliser la vis de verrouillage présente pour fixer l'émetteur-récepteur au support.

Pour détacher l'émetteur-récepteur, vous aurez besoin d'un outil à bord plat (comme un tournevis plat). Insérez l'embout plat dans la cavité au

dessus l'attache du support et retirez doucement l'émetteur-récepteur du support.



## Montage



## Retrait

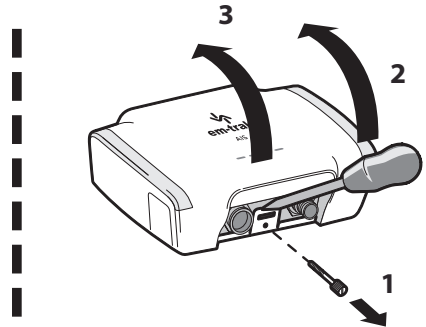


Illustration 12 Émetteur-récepteur montage

## 3.5 CONFIGURATION

Votre émetteur-récepteur pourra seulement transmettre une fois qu'il aura été configuré avec les données appropriées du bateau.

### 3.5.1 Première mise sous tension de votre émetteur-récepteur SIA

Lorsque l'émetteur-récepteur est mis sous tension pour la première fois, tous les indicateurs LED de statut clignoteront brièvement, puis seuls les indicateurs LED ambre et rouge resteront allumés.

Vous devrez configurer votre émetteur-récepteur, après quoi seule la lumière verte restera allumée.

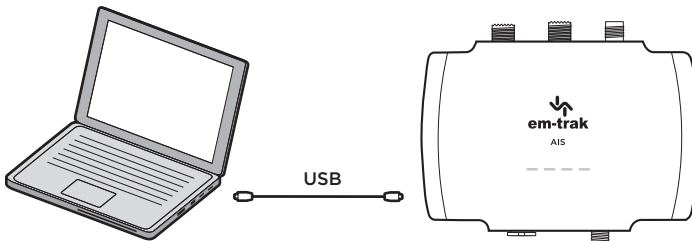
### 3.5.2 Configuration de votre émetteur-récepteur SIA

En fonction de la variante de l'émetteur-récepteur, il existe trois façons de configurer votre émetteur-récepteur SIA.

#### **Méthode 1 : Configuration à l'avance par votre revendeur ou installateur.**

Si votre émetteur-récepteur SIA a été configuré par vous ou par votre revendeur ou installateur, vous pouvez passer à la Section 3.7. Cela est requis pour les clients possédant un bateau enregistré aux États-Unis.

#### **Méthode 2 : Configuration au moyen de votre PC**



*Illustration 13 Configuration au moyen de votre PC*

## 3.6 Présentation du proSIA2

Vous pouvez télécharger proAIS2 à l'adresse [www.em-trak.com/installation](http://www.em-trak.com/installation), ce qui vous permettra de configurer votre émetteur-récepteur au moyen d'un PC ou ordinateur portable via connexion USB.

Cet outil de configuration peut être utilisé pour configurer les données de votre bateau, vérifier les performances de l'antenne

GPS, voir des informations sur les bateaux à proximité et diagnostiquer les performances de l'émetteur-récepteur.

### **3.6.1 Installation de proAIS2**

1. Téléchargez et décompressez le fichier zip sur votre PC local ou votre ordinateur portable. Pour installation sous Windows, vous devrez ouvrir le dossier 'en-us' et ouvrir les fichiers setup.exe ou proAIS2.msi puis suivre les instructions s'affichant à l'écran. Pour installation sous MacOS X, vous devrez ouvrir le dossier OSX et le fichier proAIS2.dmg.
2. Si une alerte de sécurité apparaît, cliquez sur « Installer » pour continuer l'installation.
3. Pour les installations sous Windows, les pilotes USB peuvent être installés en même temps (facultatif). Cela est recommandé pour la plupart des installations et sera nécessaire pour connecter votre PC ou ordinateur portable de façon à ce qu'il reconnaisse le port COM de l'émetteur-récepteur. Une fois l'installation terminée, un menu de démarrage et un raccourci seront créés pour une utilisation future.

### **3.6.2 Configuration des données du bateau avec proAIS2**

Pour la configuration uniquement, il est possible d'alimenter l'émetteur-récepteur via le raccord USB. Ceci est utile si vous souhaitez configurer votre émetteur-récepteur SIA indépendamment de l'alimentation électrique du bateau. L'émetteur-récepteur SIA ne transmet ni ne reçoit aucune donnée lorsqu'il est alimenté par un câble USB.

Vous aurez besoin des informations suivantes pour configurer votre émetteur-récepteur SIA :

- ISMM
- Nom bateau
- Type de bateau
- Dimensions et position du bateau de votre installation d'antenne GPS.



**Assurez-vous de saisir toutes les données du bateau de manière précise. Si vous ne saisissez pas les bonnes données, les autres bateaux ne pourront pas identifier correctement votre bateau. L'ISMM du bateau peut seulement être configuré une fois avec proAIS2. Si, pour quelque raison que ce soit, vous avez besoin de modifier L'ISMM, veuillez contacter votre revendeur ou écrire à [support@em-trak.com](mailto:support@em-trak.com) et fournir le numéro de série du produit, le numéro SMM actuel et le nouveau numéro L'ISMM.**

### 3.6.3 Configuration du Wi-Fi avec proSIA2

Cette section s'applique aux variantes disposant des connexions Wi-Fi et Bluetooth (B922, B924, B952 and B954).

L'interface Wi-Fi peut être configurée dans l'onglet Wi-Fi. Veuillez noter que l'alimentation externe doit être utilisée pour activer l'onglet Wi-Fi.

### 3.6.4 Mode point d'accès

Ce mode permet à votre émetteur-récepteur de créer son propre réseau. Les paramètres suivants peuvent être configurés :

- AP SSID (par défaut : <B900 model>\_<alphanumeric number>)
- Adresse IP (par défaut : 192.168.2.1)
- Mot de passe (par défaut : emtrakais)



- Port (par défaut : 5 000)

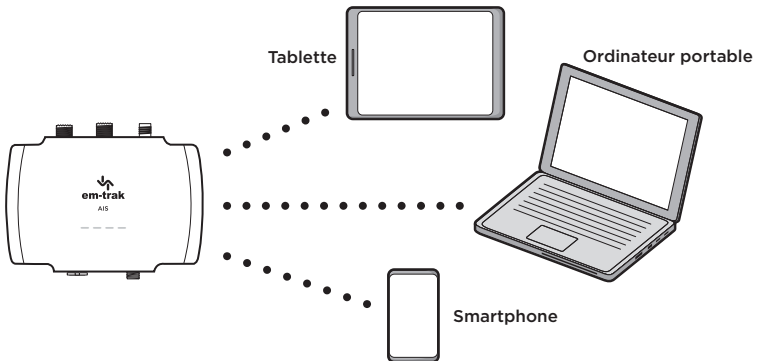
Le mode point d'accès prend en charge l'envoi de flux de données à deux clients simultanément.

### 3.6.5 Mode station

Ce mode permet à votre émetteur-récepteur de se connecter à un réseau existant en tant que client. Les paramètres suivants peuvent être configurés :

- Nom d'hébergeur
- SSID
- Mot de passe
- DHCP / Adresse IP fixe, sous-réseau, passerelle
- Numéro de port
- Protocole
- Chiffrement activé/désactivé

Il est également possible de complètement désactiver le Wi-Fi/Bluetooth.



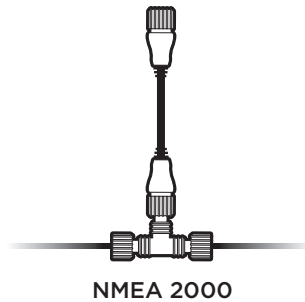
**Illustration 14** Appareils mobiles typiques pour connexion Wi-Fi et Bluetooth

## 3.7 Connectivité

### 3.7.1 Connexion à un réseau NMEA 2000

L'émetteur-récepteur peut être connecté à un réseau NMEA 2000 existant pour fournir des données SIA et de position aux autres appareils connectés tels que des dispositifs de pointage de carte, des instruments, des capteurs, etc.

La connexion s'effectue au moyen d'un câble Micro-C à la pièce en T du réseau NMEA 2000 existant. Cet article n'est pas fourni, vous devrez donc en acheter un auprès de votre revendeur local.



*Illustration 15 Connexion réseau NMEA 2000*

Des kits de démarrage sont disponibles à l'achat si vous ne possédez pas déjà de réseau NMEA 2000.

La listes des données NMEA 2000 (PGN) prises en charge est détaillée dans la Section 4.3.

### 3.7.2 Connexion à votre traceur de carte

Il est recommandé d'utiliser le port NMEA 0183 1 pour connexion à un dispositif de pointage de carte, opérant par défaut à 38 400 bauds. Cela peut être modifié au moyen de proAIS2 si nécessaire. Quatre câbles sont fournis pour une connexion bi-directionnelle, et disposent d'un code couleur tel que montré sur l'illustration 16.

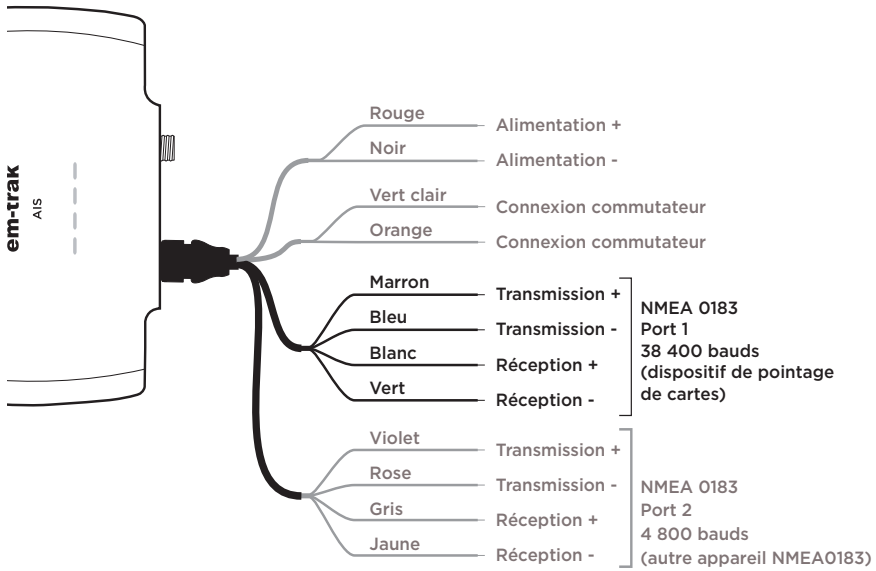
Il est possible que d'autres fabricants utilisent des noms différents pour les signaux ; cependant, les lignes directrices suivantes s'appliqueront au moment de la connexion à un autre équipement :

- Les signaux positifs devraient être connectés ensembles
- Les signaux négatifs devraient être connectés ensembles
- Les signaux de transmission devraient être connectés pour recevoir des signaux et vice-versa.

Consultez votre manuel d'utilisation pour obtenir des informations supplémentaires.

Les deux ports NMEA 0183 prennent en charge le multiplexage, ce qui signifie que toutes les données reçues sur le port 1 sortiront automatiquement par le port 2, et vice-versa.

Cela peut être utile au moment de connecter un dispositif de pointage de carte ne possédant qu'un seul port NMEA 0183, car un capteur peut ainsi être connecté au port 2 sur l'émetteur-récepteur ; et les données du capteur et les données SIA sortiront sur le port 1.



**Illustration 16** Connexion à votre traceur de carte

### 3.7.3 Connexion à votre capteur NMEA 0183

Il est recommandé d'utiliser le port NMEA 0183 2 pour connexion à votre capteur ou équipement compatible NMEA 0183 opérant par défaut à 4 800 bauds. Cela peut être modifié au moyen de proAIS2 si nécessaire. Quatre câbles sont fournis pour une connexion bi-directionnelle, et disposent d'un code couleur tel que montré sur l'illustration 17.

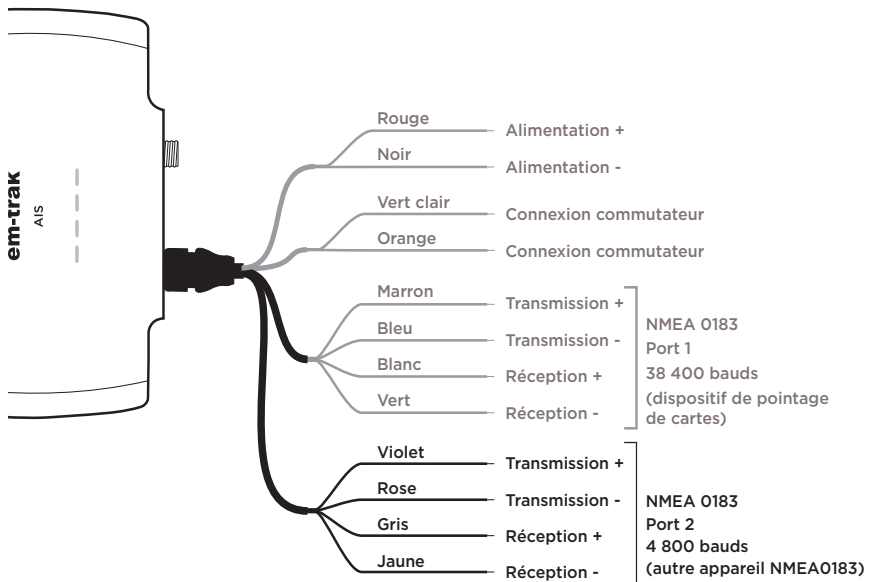


Illustration 17 Connexion à votre capteur NMEA 0183

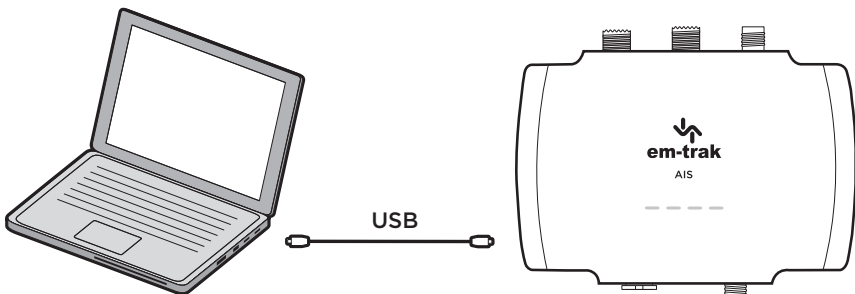
### 3.7.4 Connexion à votre PC

Un câble micro-USB peut être nécessaire pour un raccordement de l'émetteur-récepteur à un PC ou ordinateur portable. Cet article n'est pas fourni mais très facile à se procurer.

Les pilotes USB devront être installés pour les systèmes opérationnels Windows (Windows 7 et supérieur). Ceux-ci sont automatiquement installés au moyen des mises à jour Windows ou au moment d'installer proAIS2. Vous pouvez télécharger proAIS2 à l'adresse [www.em-trak.com/installation](http://www.em-trak.com/installation).

Les pilotes USB ne sont généralement pas requis pour les systèmes opérationnels Mac OS X.

Une fois que votre émetteur-récepteur communique avec votre PC ou votre ordinateur portable, vous pouvez consulter les données SIA reçues au moyen d'une application de navigation compatible.



*Illustration 18 Connexion à votre PC*

### **3.7.5 Connectivité Wi-Fi & Bluetooth**

Les variantes disposant de connexions Wi-Fi & Bluetooth (B922/B924/B952/B954) peuvent se connecter sans fil à n'importe quel appareil mobile. Pour établir une connexion avec un appareil mobile, vous devrez sélectionner votre émetteur-récepteur dans sa liste d'appareils détectés au moyen du nom de l'appareil ou du SSID - il apparaît par défaut sous le format

<B900 model>\_<alphanumeric number>, mais cela peut être modifié au moyen de l'onglet Wi-Fi dans proAIS2 si nécessaire.

Pour envoyer des flux de données SIA vers une application de navigation, vous devrez peut-être saisir l'adresse IP et le numéro de port. Cela est également affiché dans l'onglet Wi-Fi de proAIS2 et peut être modifié si nécessaire.

N'hésitez pas à nous contacter à l'adresse [support@em-trak.com](mailto:support@em-trak.com) si vous avez besoin d'assistance pour la configuration sans fil de votre émetteur-récepteur.

## 4 Fonctionnement

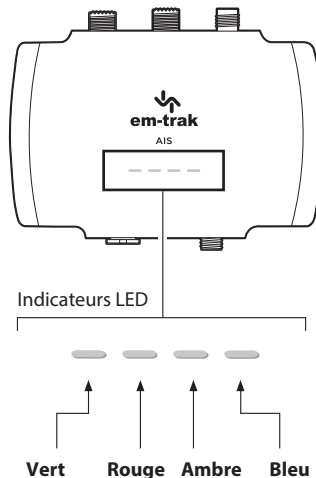
### 4.1 Indicateurs LED

#### 4.1.1 Utilisation du émetteur-récepteur SIA

Une fois que l'unité est installée, elle est prête à l'utilisation. Sous réserve que les autres bateaux disposant d'émetteur-récepteurs sont à portée de la radio de votre bateau, vous verrez leurs informations apparaître sur les appareils d'affichage que vous avez connectés à votre émetteur-récepteur. Veuillez noter que les informations complètes de votre bateau pourraient ne pas être immédiatement visibles par les autres bateaux car les messages de données statiques (contenant le nom du bateau, l'indicatif d'appel, etc.) doivent être transmis toutes les 6 minutes.

#### 4.1.2 Fonctions de des indicateurs LED

L'émetteur-récepteur SIA est équipé de quatre indicateurs LED de couleur, tel qu'indiqué à la Illustration 19. Les statuts des indicateurs LED fournissent des informations sur le statut de l'émetteur-récepteur SIA.


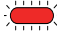



*Illustration 19* Emplacement des indicateurs LED sur l'unité émetteur-récepteur SIA

---



La signification de chaque indicateur LED est indiquée dans le tableau ci-dessous. L'illustration 19 montre les positions des indicateurs LED sur l'émetteur-récepteur SIA.

LED	Fonction
	<b>Indicateur LED vert</b> Indique que l'émetteur-récepteur SiA est configuré et sous tension.
	<b>Indicateur LED rouge</b> Indique que L'émetteur-récepteur SIA a détecté une erreur système. Les causes potentielles de cette erreur sont détaillées dans le guide de dépannage de la Section . Les alarmes affichées dans l'onglet Diagnostique de proAIS2 vous aideront également dans la résolution des problèmes.
	<b>Indicateur LED bleu</b> Indique que le mode silencieux est actif. Le mode silencieux est une fonctionnalité de la gamme B900 faisant cesser les transmissions de votre propre bateau. Vous continuerez cependant à recevoir les rapports de position des autres bateaux. Vous pouvez activer ce mode au moyen des outils de configuration ou en activant le commutateur tel que décrit dans la Section 4.2.

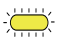
	<p><b>Indicateur LED ambre</b></p> <p>Indique que l'émetteur-récepteur SIA n'effectue aucune transmission. Ceci peut être dû à un certain nombre de raisons :</p> <ul style="list-style-type: none"><li>• Les canaux de radio SIA sont exceptionnellement occupés ; aucun intervalle de transmission n'est donc disponible.</li><li>• L'unité est en mode silence et après la désactivation du mode silence, l'indicateur LED ambre s'allume jusqu'à ce que le premier message SIA ait été envoyé.</li><li>• L'émetteur-récepteur SIA a été commandé par l'autorité locale (via une station de base SIA) pour cesser les transmissions.</li></ul>
--	---

Tableau 3 Fonctions des indicateurs LED

## 4.2 Mode silence

Un commutateur externe permet l'activation et la désactivation du mode silence. En mode silence, la transmission de vos propres bateaux cesse, alors que la réception de la position SIA d'un autre bateau continue. Lorsque le mode silence est activé, l'indicateur LED bleu est allumé. Cela se reflètera également dans l'onglet Diagnostique de proAIS2.

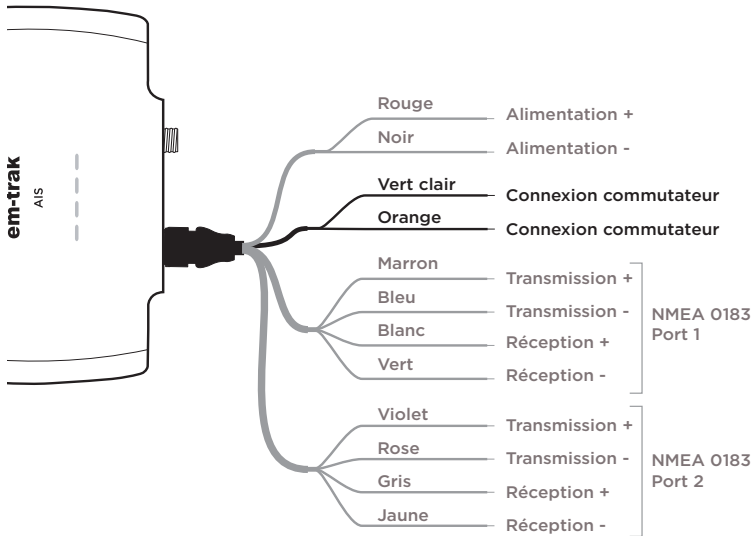


**Lorsque le mode silence est activé, les autres bateaux ne peuvent recevoir les informations de votre bateau sur leurs dispositifs SIA. Par conséquent, votre sécurité de navigation peut être compromise.**

Raccordez le commutateur à bascule entre les fils vert et orange des témoins lumineux, tel qu'illustré dans l'illustration 20. Cela est optionnel et n'est en aucun cas essentiel pour une opération normale du produit.



**Ne raccordez pas une source d'alimentation à travers des entrées de commutateur car cela pourrait endommager l'émetteur-récepteur.**



**Illustration 20** Raccordement d'un commutateur externe

### 4.3 Tableau PGN

Les PGN sont utiles pour comprendre les informations détaillées que votre émetteur-récepteur reçoit et transmet sur un réseau NMEA 2000. Les PGN listés dans le Tableau 4 sont pris en charge par l'émetteur-récepteur. Il n'y a pas de champs non utilisés.

N° de PGN	Titre dans la base de données NMEA	Utilisation	NMEA 0183
059392	Acquittement ISO	entrée, sortie	
059904	Demande ISO	entrée, sortie	
060416	Protocole de transport ISO - Données	entrée, sortie	
060160	Protocole de transport ISO - Connexion	entrée, sortie	
060928	Demande d'adresse ISO	entrée, sortie	
065240	Adresse de commande ISO	entrée	
126208	Fonction de groupe	entrée, sortie	
126464	Liste de PGN - Fonction de groupe	entrée, sortie	
126992	Heure système	sortie	
126993	Battement de cœur	sortie	
126996	Informations sur le produit	entrée, sortie	
126998	Informations de configuration	sortie	
127250	Cap du bateau	entrée	HDT/THS

---

127251	Taux de virage	entrée	ROT
129025	Position, mise à jour rapide	sortie	RMC
129026	COG & SOG. Mise à jour rapide	sortie	RMC
129029	Données de position GNSS	sortie	RMC
129038	Rapport de position SIA de classe A	sortie	VDM/VDO
129039	Rapport de position SIA de classe B	sortie	VDM/VDO
129040	Rapport de position avancé SIA de classe B	sortie	VDM/VDO
129041	Rapport SIA AtoN	sortie	VDM/VDO
129793	Rapport TUC et Date SIA	sortie	VDM/VDO
129794	Données relatives à la statique et à l'itinéraire SIA de classe A	sortie	VDM/VDO
129795	Binaire adressé SIA Message	sortie	VDM/VDO
129796	Acquittement SIA	sortie	VDM/VDO
129797	Message de diffusion binaire SIA	sortie	VDM/VDO
129798	Rapport de position d'avion SAR SIA	sortie	VDM/VDO
129801	SRM adressé SIA	sortie	VDM/VDO

---

129802	Message binaire de diffusion de sécurité SIA	sortie	VDM/VDO
129809	Rapport de données statiques CS SIA de classe B Partie A	sortie	VDM/VDO
129810	Rapport de données statiques CS SIA de classe B Partie B	sortie	VDM/VDO

*Tableau 4 Liste de PGN NMEA 2000*

## 5 Dépannage

Problème	Cause possible et solution
Aucun indicateur LED n'est allumé	<ul style="list-style-type: none"> <li>• Vérifiez que l'alimentation est correctement reliée.</li> <li>• Vérifiez que l'alimentation est de 12 V ou de 24 V.</li> </ul>
L'indicateur LED rouge d'erreur clignote.	<p>Il y a peut-être un problème avec le système d'antenne VHF. Vous pouvez vérifier cela au moyen de proAIS2. Si l'alarme « VSWR haut » est active, cela peut être pour l'une des raisons suivantes :</p> <ul style="list-style-type: none"> <li>• Une antenne, un câble ou des connecteurs VHF sont défectueux</li> <li>• Une mauvaise connexion au niveau de l'antenne, du câble ou des connecteurs</li> <li>• L'antenne VHF n'est pas adaptée. Pour les modèles B921/B922/B951/B952, une antenne optimisée pour SIA à 162 Mhz est recommandées. Pour les variantes avec diviseur (B923/B924/B953/B954), une antenne couvrant la plage de fréquence de 156 MHz à 162 MHz est requise.</li> <li>• Mauvais placement de l'antenne VHF (assurez-vous qu'elle ne soit pas installée près d'autres antennes de transmission ou de sources d'interférence, structures métalliques ou autres sources d'obstruction).</li> </ul>

<p>L'indicateur LED rouge d'erreur est allumé</p>	<ul style="list-style-type: none"><li>• Vérifiez que l'unité est configuré avec un nombre ISMM valide. Vous pouvez vérifier cela dans l'onglet configuration de proAIS2</li><li>• Vérifiez que l'antenne GPS donne une position stable. Vous pouvez vérifier cela dans l'onglet de Statut GPS de proAIS2</li><li>• Vérifiez que l'alimentation électrique est dans la plage 9,6 V à 31,2V. Vous pouvez vérifier cela dans l'onglet Diagnostics de proAIS2</li></ul>
<p>L'indicateur LED ambre clignote de façon continue</p>	<ul style="list-style-type: none"><li>• L'indicateur LED ambre clignote pendant que l'émetteur-récepteur recherche une position. Si cela prend plus d'une minute, vous pouvez vérifier les performances de l'antenne GPS dans l'onglet de Statut GPS de proAIS2</li></ul>
<p>Aucune donnée n'est reçue par le dispositif de pointage de carte</p>	<ul style="list-style-type: none"><li>• Vérifiez que les câbles de signaux sont correctement connectés.</li><li>• Vérifiez que le taux de baud correspond à la fois à l'émetteur-récepteur et au dispositif de pointage de carte.</li><li>• Confirmez que les autres bateaux sont à portée de radio et qu'ils sont affichés dans l'onglet Autres Bateaux de proAIS2.</li></ul>
<p>Les autres bateaux de reçoivent pas le nom de mon bateau.</p>	<ul style="list-style-type: none"><li>• Les données statiques (contenant le nom du bateau, l'indicatif d'appel, etc.) sont transmises toutes les 6 minutes ; plusieurs transmissions pourraient donc être nécessaires avant que toutes les données du bateau soient affichées.</li><li>• Les rapports de position contiennent des données critiques telles que la position, le nombre ISMM, la vitesse du bateau, etc. et sont transmises plus régulièrement;</li></ul>



---

<p>Je n'arrive pas à établir une connexion via Wi-Fi ou Bluetooth</p>	<ul style="list-style-type: none"><li>• Vérifiez que l'émetteur-récepteur est alimenté par 12-24 V.</li><li>• Vérifiez les paramètres de configuration au moyen de proAIS2</li><li>• Vérifiez qu'il n'existe aucune obstruction entre l'émetteur-récepteur et l'appareil mobile</li><li>• Vérifiez qu'il n'existe aucune source d'interférences à proximité.</li></ul>
---	--

*Tableau 5 Dépannage*

Si les informations contenues ci-dessus ne rectifient pas le problème, veuillez contacter votre revendeur ou écrire à l'adresse [support@em-trak.com](mailto:support@em-trak.com) pour obtenir une assistance supplémentaire.

## 6 Spécifications

Paramètre	Valeur
Dimensions	149 x 118 x 47 mm (Longueur x Largeur x Hauteur)
Poids	Variante émetteur-récepteur uniquement 320 g Variantes avec diviseur 345 g
Tension d'entrée	DC 12 - 24V (9,6 - 31,2 V maximum)
Consommation électrique moyenne	Variante émetteur-récepteur (B921/B922/B951/B952): 170 mA / 1,6 W à 12 VDC Variantes diviseur (B923/B924/B953/B954): 280mA / 2,1W à 12 VDC
Courant de crête	B921/B922/B951/B952 : 2 A B923/B924/B953/B954 : 2,5 A
Récepteur GPS (SIA Intégré)	Conforme à la norme CEI 61108-1 - 50 canaux
Interfaces électriques	NMEA 0183 4 800 baud
	NMEA 2000 LEN=1
	WiFi 2.4GHz IEEE 802.11 a/b/g/n Puissance de sortie +15 dBm
	Bluetooth V4.0 / Puissance de sortie +11 dBm

<b>Connecteurs</b>	<b>Connecteur d'antenne VHF (SO-239)</b>
	<b>Connecteur radio VHF (SO-239) - seulement applicable aux variantes avec diviseur (B923/B924/B953/B954)</b>
	<b>Connecteur d'antenne GPS externe (TNC)</b>
	<b>Connecteur NMEA 2000 (Micro-C)</b>
	<b>Alimentation/NMEA 0183/mode silence (12 voies)</b>
	<b>Connecteur micro-USB</b>
<b>Émetteur-récepteur VHF</b>	<b>Émetteur-récepteur x 1</b>
	<b>Récepteur x 2 (Temps des récepteurs partagé entre SIA et DSC)</b>
	<b>Fréquence : 156,025 à 162,025 MHz en incréments de 25 kHz</b>
<b>Puissance de sortie CSTDMA</b>	<b>33 dBm ± 1,5 dB</b>
<b>Puissance de sortie SOTDMA</b>	<b>37 dBm ± 1,5 dB</b>
<b>Largeur de bande du canal</b>	<b>25 kHz</b>
<b>Échelon de fréquence</b>	<b>25 kHz</b>
<b>Modes de modulation</b>	<b>25 kHz GMSK (SIA, TX et RX)</b>
	<b>25 kHz AFSK (DSC, RX uniquement)</b>

## Spécifications

---

Débit binaire	9 600 b/s $\pm$ 50 ppm (GMSK)
	1 200 b/s $\pm$ 30 ppm (FSK)
Performances du récepteur	Sensibilité supérieure à -107 dBm à 20 % PER
	Dans le même canal 10 dB
	Canal adjacent 70 dB
	IMD 65 dB
	Blocage 86 dB
Caractéristiques environnementales	Résistant à l'eau et aux intempéries IPx7 & IPx6
	Température de fonctionnement : -25 °C à +55 °C
	Testé selon la catégorie « Exposé » CEI 60945
Indicateurs LED	Alimentation, statut TX, erreur, statut mode silence

*Tableau 6 Spécifications*

## 7 À propos du SIA

Le système d'identification automatique maritime (SIA) est un système de rapport d'informations de bateau et de localisation. Il permet aux bateaux équipés d'un système SIA de partager de manière automatique et dynamique des informations et de mettre à jour régulièrement leur position, leur vitesse, leur route et les autres informations telles que l'identité du bateau avec les bateaux équipés de manière similaire. La position est dérivée à partir de la Géolocalisation et Navigation par un Système de Satellites (GNSS) et la communication entre les bateaux est effectuée par des transmissions numériques VHF (Très haute fréquence).

Il existe un certain nombre de types d'appareils SIA, par ex. :

- **Émetteur-récepteurs de Classe A.** Ces émetteur-récepteurs sont similaires à l'émetteur-récepteur de Classe B mais ils sont conçus pour s'adapter aux gros bateaux comme les navires de charge et les gros bateaux à passagers. Les émetteur-récepteurs de Classe A transmettent une puissance de signal VHF supérieure à celle des émetteur-récepteurs de Classe B et peuvent ainsi transmettre des informations de bateaux plus éloignés. Les émetteur-récepteurs de Classe A sont obligatoires sur tous les bateaux de plus de 300 tonnes brutes sur les itinéraires internationaux et sur certains types de bateaux à passagers sous la Réglementation SOLAS (Convention internationale pour la sauvegarde de la vie humaine en mer).
- **Émetteur-récepteurs de Classe B.** Similaires aux émetteur-récepteurs de Classe A sur de nombreux points, mais généralement moins chers du fait des exigences de rendement moins strictes. Les émetteur-récepteurs de Classe B transmettent à une puissance moins importante et à un taux de rapport moins important que les émetteur-récepteurs de Classe A.
- **Stations de base SIA.** Les stations de base SIA sont utilisées par les systèmes de circulation des bateaux pour contrôler et surveiller les transmissions des émetteur-récepteurs.

- **Émetteur-récepteurs Aides à la navigation (AàN).** Les AàN sont des émetteur-récepteurs installés sur des baliseurs ou autres transporteurs de produits dangereux qui transmettent les données détaillées de leur positionnement aux bateaux environnants.
- **Récepteurs SIA.** Les récepteurs SIA reçoivent généralement des transmissions des émetteur-récepteurs de Classe A, des émetteur-récepteurs de Classe B des AàN et des stations de base SIA mais ne transmettent pas d'informations au sujet du navire sur lequel ils sont installés.

### **7.1 Données statiques et dynamiques du bateau**

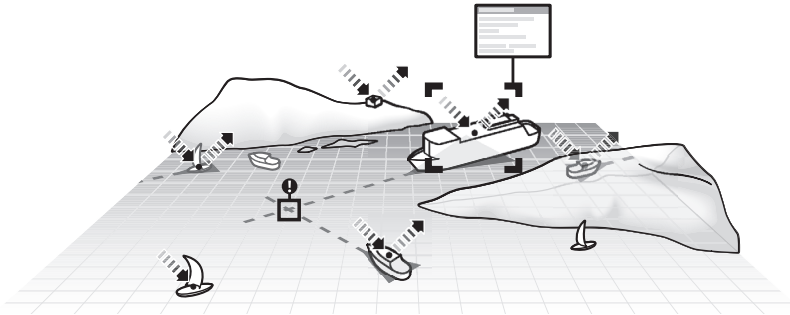
Il existe deux catégories d'informations transmises par un émetteur-récepteur : les données statiques et dynamiques.

Les données dynamiques du bateau, incluant le positionnement, la vitesse par rapport au fond (SOG) et la route par rapport au fond (COG) sont calculées automatiquement en utilisant le récepteur GPS intégré.

Les données statiques sont les informations au sujet du bateau qui doivent être configuré dans l'émetteur-récepteur SIA. Ceci inclut :

- L'identification du service maritime mobile (ISMM)
- Le nom du bateau
- L'indicatif d'appel du bateau (le cas échéant)
- Le type de bateau
- Les dimensions du bateau

Dans la plupart des pays, l'utilisation d'un émetteur-récepteur est incluse dans les clauses de licence VHF maritime du bateau. Le bateau sur lequel une unité SIA est installée doit donc posséder une licence radiotéléphonique VHF actuelle qui indique le système SIA utilisé, l'indicatif d'appel du bateau et le numéro d'ISMM.



*Illustration 21* Le réseau SIA





## 8 Liste des abréviations

<b>SIA</b>	<b>Système d'identification automatique</b>
<b>AP</b>	<b>Point d'accès (par rapport au WiFi)</b>
<b>AtoN</b>	<b>Aide à la navigation SIA</b>
<b>CE</b>	<b>Déclaration de conformité européenne</b>
<b>COG</b>	<b>Route par rapport au fond</b>
<b>COM</b>	<b>Commun (électrique)</b>
<b>CS</b>	<b>Détection de porteuse</b>
<b>CC</b>	<b>Courant Continu</b>
<b>DHCP</b>	<b>Dynamic Host Configuration Protocol</b>
<b>DSC</b>	<b>Appel sélectif numérique</b>
<b>FCC</b>	<b>Commission fédérale des communications</b>
<b>GLL</b>	<b>Position géographique - Message de latitude/ longitude</b>
<b>GLONASS</b>	<b>Globalnaya Navigazionnaya Sputnikovaya Sistema (GPS russe)</b>
<b>GNSS</b>	<b>Système mondial de navigation par satellite</b>
<b>GPS</b>	<b>Système de positionnement mondial</b>
<b>HDT</b>	<b>Message cap, vrai</b>
<b>CEI</b>	<b>Commission Electrotechnique Internationale</b>
<b>IPx6</b>	<b>Indice de protection (contre les jets d'eau puissants)</b>
<b>IPx7</b>	<b>Indice de protection (immersion à 1m pendant 30 minutes)</b>
<b>ISO</b>	<b>Organisation internationale de normalisation</b>
<b>LED</b>	<b>Liquid Emitting Diode</b>

## Liste des abréviations

---

ISMM	Identification du service maritime mobile
NMEA	National Marine Electronics Association
PGN	Numéro de groupe de paramètres
RED	Directive relative aux équipements radio
RF	Radiofréquence
RMC	Message minimum de données GPS recommandées
ROT	Taux de virage
RX	Réception
SO	Self Organised
SOG	Vitesse par rapport au fond
SOLAS	Safety of Life at Sea
SRM	Message relatif à la sécurité
TDMA	Accès multiple par répartition dans le temps
THS	Message cap vrai et état
TNC	Neill-Concelman fileté (type de connecteur)
TPI	Filets au pouce
TX	Transmission
TUC	Temps universel coordonné
VDM	Tous les messages SIA VDL reçus
VDO	Données AIS, rapport du propre navire
VHF	Très haute fréquence
VSWR	Rapport d'onde de tension stationnaire
WEEE	Équipements électriques et électroniques usagés
WiFi	Technologie d'accès sans fil



Les émetteur-récepteurs de la gamme B900 sont une aide à la navigation et ne doivent en aucun cas être considéré comme une source précise d'informations. Le SIA ne remplace en aucun cas la vigilance humaine ou tout autre type d'aide à la navigation comme le RADAR. La performance des appareils de la gamme B900 peut être considérablement altérée si le dispositif n'est pas installé tel qu'indiqué dans le manuel d'utilisation ou si le dispositif est exposé à d'autres facteurs tels que les conditions climatiques et/ou des dispositifs de transmission se trouvant à proximité. La compatibilité avec d'autres systèmes peut varier et dépend du fait que les systèmes tiers reconnaissent les données de sortie standard des appareils de la gamme B900. EM-TRAK se réserve le droit de mettre à jour et de modifier ces spécifications à tout moment et sans préavis.

**Siège :**

em-trak Marine Electronics Ltd  
Wireless House  
Westfield Industrial Estate  
Midsomer Norton  
Bath, BA3 4BS  
United Kingdom  
T +44 (0)1761 409559 | F +44 (0)1761 410093  
enquiries@em-trak.com

**Bureau régional :**

em-trak Marine Electronics Limited  
470 Atlantic Avenue  
4th floor,  
Boston MA 02210  
USA

T +1 617 273 8395 | F +1 617 273 8001  
enquiries@em-trak.com

**Assistance : [support@em-trak.com](mailto:support@em-trak.com) | Ventes : [enquires@em-trak.com](mailto:enquires@em-trak.com) | Site Web : [www.em-trak.com](http://www.em-trak.com)**